

来		歴	
符号	改訂理由	日付	担当承認
①			
②			
③			

鑄出しマーク

10K - 呼び径 S

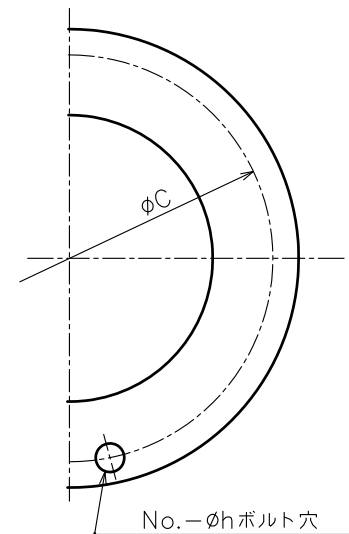
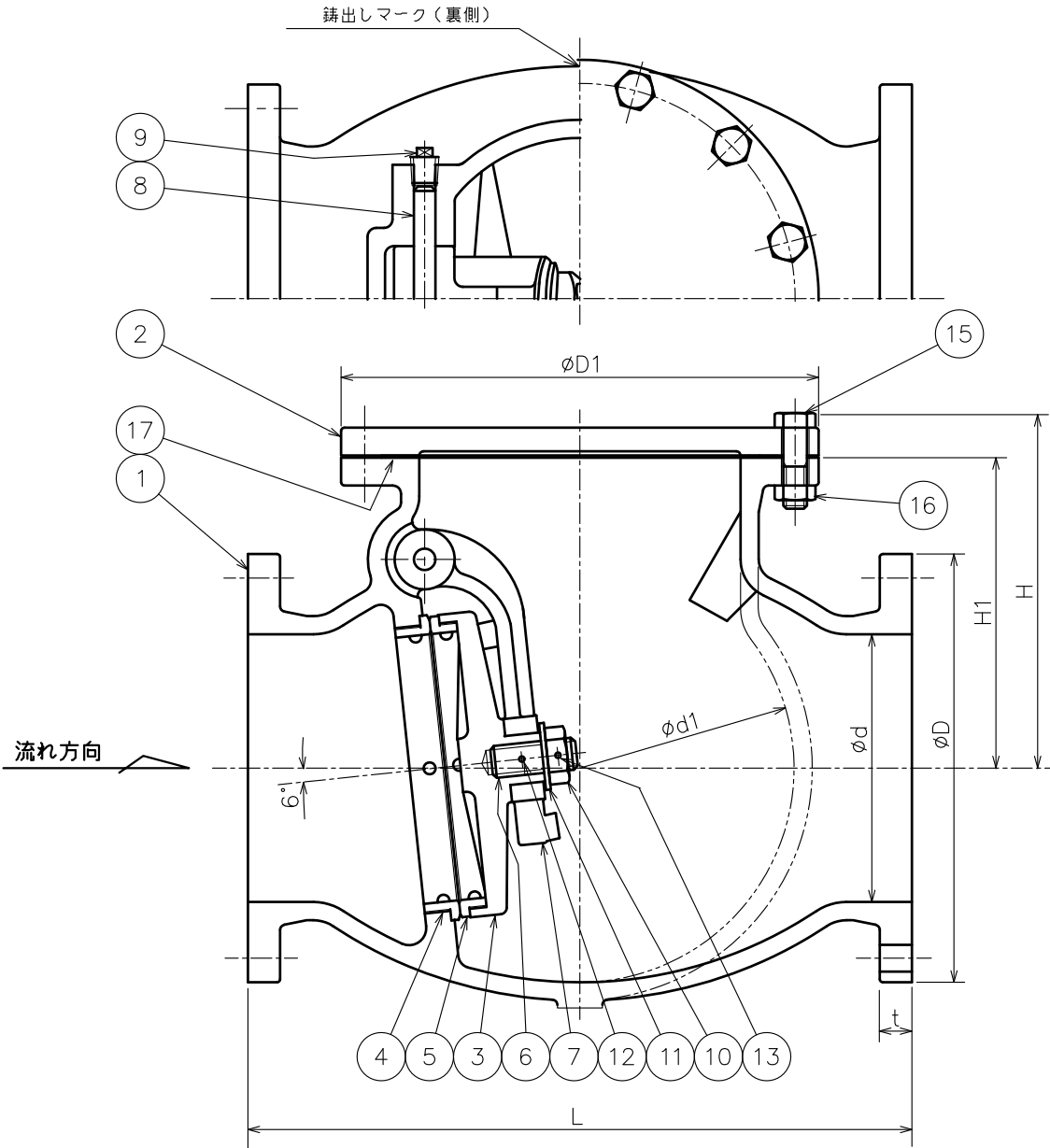


FC

表側



裏側



呼び径	フランジ											質量 (kgf)	個数	
	d	L	D	ボルト穴			ボルトの呼び径	t	d1	H1	D1			H
				C	No.	h								
250	250	620	400	355	12	25	M22	30	400	290	446	338	220	
300	300	700	445	400	16	25	M22	32	450	320	510	376	300	

17	ガスケット	V/#6500	1	ノンアスベスト
16	六角ナット	SS 400	12	
15	六角ボルト	SS 400	12	
13	割ピン	SUS 304	1	
12	ロックピン	SUS 304	1	
11	座金	SUS 304	1	
10	六角ナット	SUS 304	1	
9	プラグ	SS 400	2	
8	ピンジピン	SUS 304	1	
7	アーム	FCD450-10	1	
6	弁体ボルト	SUS 304	1	
5	弁体付弁座	SUS 304	1	
4	弁箱付弁座	SUS 304	1	
3	弁体	FC 200	1	
2	ふた	FC 200	1	
1	弁箱	FC 200	1	

符号	名称	材料	個数	備考
----	----	----	----	----

部品明細表

整理番号	形式	JX-3
尺目	製作	フランジ形 鑄鉄
日付	06.5.12	10K
承認	検図	製図
品名	山	江
	畑	西
	村	村
		スイング逆止弁

古川工業株式会社 図番 C0-0013